

Bedienungsanleitung

Wortuhr Mini Wave



Kellys Finest

Uhrenmanufaktur

Mini Wave

Bedienungsanleitung

Vielen Dank, dass Sie sich für dieses Gerät aus dem Hause Kellys Finest entschieden haben.

Wir wünschen Ihnen viel Freude an diesem Produkt.

Bevor Sie dieses Gerät in Betrieb nehmen:

- Lesen Sie vor der ersten Benutzung diese Anleitung sorgfältig durch. So werden Sie mit Ihrer neuen Uhr vertraut, lernen alle Funktionen kennen, erfahren wichtige Details für die Inbetriebnahme und den Umgang mit Ihrer neuen Uhr und erhalten Tipps für den Störfall.
- Für Schäden die aus der Nichtbeachtung dieser Bedienungsanleitung verursacht werden, übernehmen wir keine Haftung.
- Beachten Sie besonders die Sicherheitshinweise.
- Bewahren Sie diese Anleitung gut auf.

Lieferumfang:

- LED-Wortuhr "Mini Wave"
- USB Anschlusskabel
- 1 Bedienungsanleitung

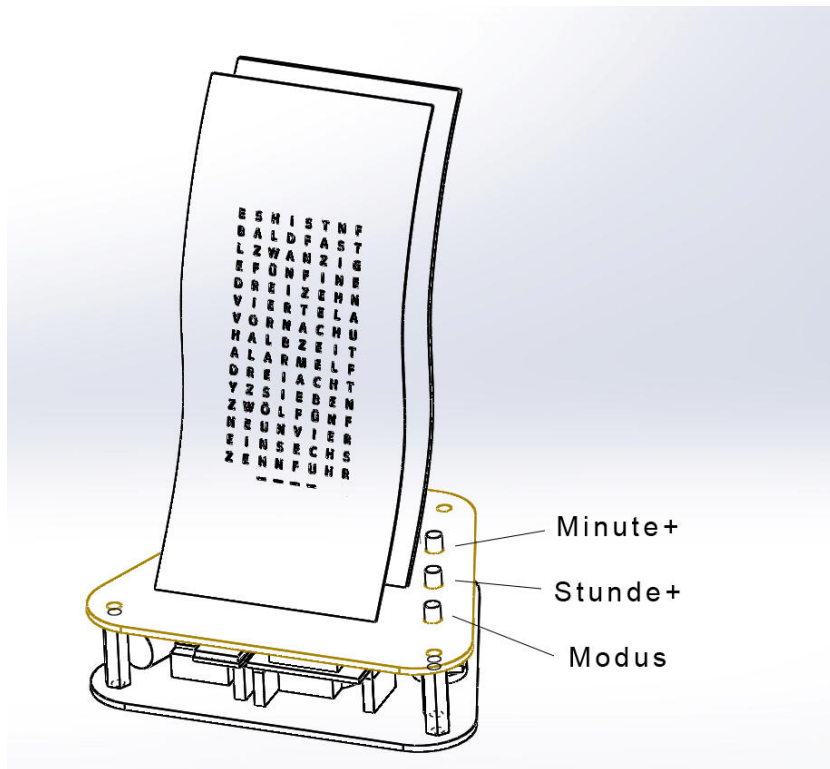
Eigenschaften:

- moderne LED-Wortuhr mit einer Kantenlänge von ca 9x8x14cm
- 124 LED's zeigen Stunden und Minuten in Wörtern an
- Umschaltbar auf Sekundenanzeige
- automatische oder manuelle Anpassung der Helligkeit der angezeigten Uhrzeit
- geringer Stromverbrauch von nur 2W durch neueste LED-Technologie
- Stromausfallsicherung bis zu 14 Tage
- Bedienung über 3 Tasten
- Stromversorgung über USB Anschluss

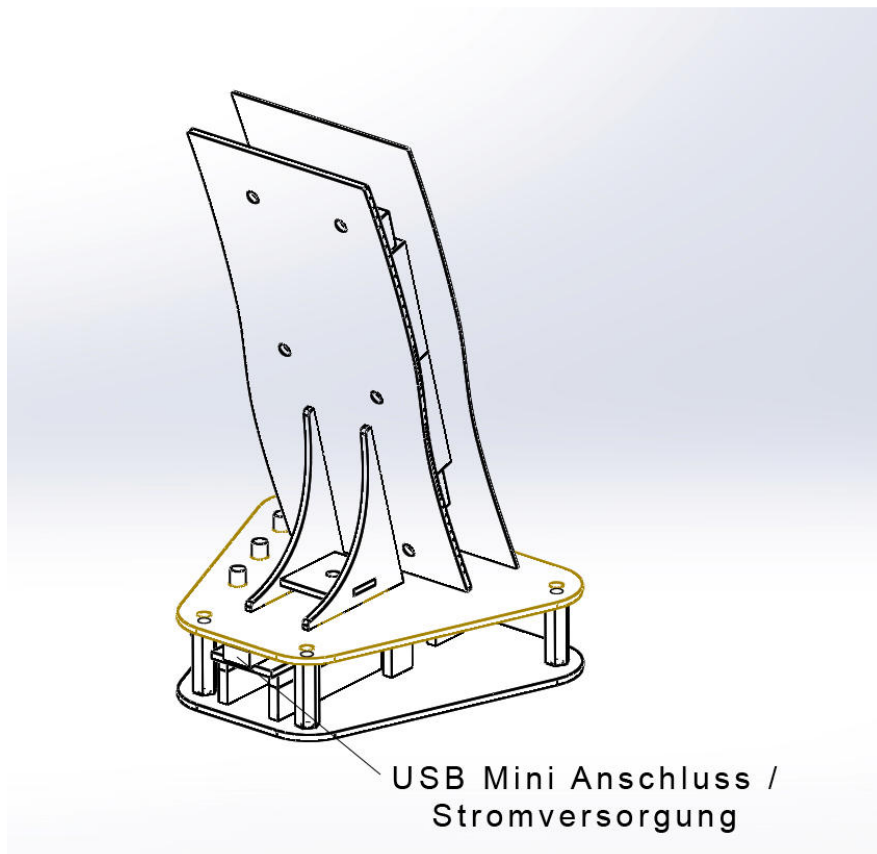
Sicherheitshinweise:

Bitte beachten Sie vor der Montage und dem Anschluss der Uhr folgende Sicherheitshinweise, um sich selbst und die LED-Wortuhr vor Schäden zu bewahren. Für Schäden die durch eine unsachgemäße Montage oder unsachgemäßen Gebrauch oder durch Nichtbeachtung dieser Bedienungsanleitung entstehen, erlischt der Garantieanspruch. Für Folge-, Sach-, und Personenschäden, die verursacht werden, übernehmen wir keine Haftung.

- Halten Sie bitte Nässe und Flüssigkeiten von der Uhr fern. Berühren Sie weder das Anschlusskabel noch ein etwaig angeschlossenes Netzteil mit feuchten Händen. Es besteht sonst die Gefahr eines lebensgefährlichen Stromschlages.
- Vermeiden Sie Beschädigungen am Anschlusskabel. Ziehen Sie nicht daran, um es aus der Steckdose zu ziehen. Es besteht die Gefahr eines Stromschlages.
- Die Verlegung des Anschlusskabels sollte ohne Knicke und Einquetschungen und ohne die Möglichkeit, das Kabel zu betreten erfolgen.
- Nässe, extreme Hitze und Stöße und ein Fall schon aus geringer Höhe können die LED-Wortuhr unbrauchbar machen.
- Tauchen Sie die LED-Wortuhr nicht in Flüssigkeiten.
- Eine Beschädigte LED-Wortuhr darf nicht mehr benutzt werden.
- Halten Sie die Schutzfolie sowie alle Kleinteile von Kindern fern. Kinder können an der Schutzfolie sowie an Kleinteilen und deren Verpackung ersticken.
- Zur Stromversorgung der Uhr benutzen Sie bitte immer einen Standard USB Computer Anschluss mit 500mA oder ein USB Steckernetzteil.
- Vermeiden Sie den Einfall von direktem Sonnenlicht.
- Verwenden Sie Ihre neue LED-Wortuhr nur in trockenen Räumen. Räume mit einer hohen Luftfeuchtigkeit sind für den Betrieb der Uhr nicht geeignet.
- Verwenden Sie keine scheuernden oder Lösungsmittelhaltigen Reinigungsmittel um die LED-Wortuhr zu reinigen.



Taster für Minute+, Stunde+ und Modus Umschaltung



Rückseite, Anschluss für Mini USB Stromversorgung

Installation/Inbetriebnahme:

- Nehmen Sie Ihre neue LED-Wortuhr sowie das mitgelieferte USB Kabel aus der Verpackung.
- Jetzt können Sie die LED-Wortuhr an ihrem zukünftigen Platz stellen.
- Stecken Sie das mitgelieferte USB Kabel in einen haushaltsüblichen USB Anschluss. Nun können Sie das andere Ende des USB Kabels, den Mini USB Stecker, hinten in die Mini USB Buchse der LED-Wortuhr stecken.

Als erstes führt die LED-Wortuhr nun einen kurzen, automatischen Selbsttest durch. Dieser dauert ca. 3 Sekunden. Im Anschluss daran wird die Uhrzeit im Klartext durch die Beleuchtung der einzelnen Buchstaben angezeigt. Sollte die angezeigte Uhrzeit nicht korrekt sein, stellen Sie bitte die Zeit manuell ein (siehe " Manuelles Stellen der LED-Wortuhr ").

Der automatische Lichtsensor wird, nachdem er sich mit den bei Ihnen herrschenden Lichtverhältnissen vertraut gemacht hat die Helligkeit selbständig regeln. Um diese Lernphase zu beschleunigen können Sie für ein paar Minuten den Lichtsensor abdecken. Selbstverständlich können Sie die Automatik auch ausschalten und die Helligkeit manuell regeln (siehe weiter unten).

Manuelles Stellen der LED-Wortuhr und Sonderfunktionen

Zum Einstellen der Uhrzeit und der anderen Funktionen befinden sich 3 Taster an der LED-Schreibtischuhr.

Das Menü im Überblick:

Uhrzeit (Standard nach Inbetriebnahme)

Anzeige der Alarmzeit

Sekundenanzeige

Helligkeit (nur wenn Helligkeitsregelung auf Manuell)

Blank (Anzeige ausgeschaltet)

Untermenü (bei ausgeschaltetem Display die Stunde+ und die Minute+ Taste gleichzeitig drücken)

Helligkeitsregelung (**A**utomatik / **M**anuell)

Alarm an/aus (**AL**arm **EN**able/**DisA**ble)

Sprachschemata (Hoch**DE**utsch / **SW**äbisch / **BA**yrisch / **SA**echsisch/Englisch/Ungarisch)

Uhrzeit (einstellen)

Zeitverschiebung

LED Testmodus

<--

Bedienung

Im Hauptmenü schalten Sie mit der "**Modus**" Taste durch die Menüs

"**Uhrzeit**"

"**Alarm**"

"**Sekundenanzeige**"

"**Helligkeit**" (wenn im Untermenü "M" ausgewählt ist) und

"**Blank**" (zum Ausschalten der Anzeige)

Nach der Inbetriebnahme der Uhr befinden Sie sich im Hauptmenü und es wird die Uhrzeit angezeigt



Die Uhrzeit:

In fünf Minuten Schritten wird die Uhrzeit in Wort dargestellt.

Zusätzlich geben die horizontalen Balken unten auch die Zeit in Minuten an. Im dargestellten Fall ist es

**Zwanzig vor Sieben +
3 Minuten**

also **18:43**

nach erneutem Betätigen der "**Modus**" -Taste wechselt die Anzeige in den Alarm Modus



Alarm:

Hier kann die Alarmzeit eingestellt werden wenn im Untermenü der Alarm aktiviert ist "AL EN".

Zu erkennen ist dieser Modus an der blinkenden Minuten Anzeige (bzw. dem blinkenden Alarm Symbol oben bei der neueren Version v2)

Wichtig: nach dem Stellen der Alarm Zeit darf dieses Menü nicht mehr verlassen werden sonst deaktiviert sich der Alarm.

Die Anzeige kehrt nach 10 Sekunden automatisch zur Uhrzeit zurück

Den aktiven Alarm beenden kann man in dem die Modus Taste wieder gedrückt wird um weiter durch die Menüs zu schalten

Tip: zu erkennen ist der aktive Alarm am glimmen der untersten Buchstaben links und rechts. (bzw. dem leuchtenden Alarm Symbol bei der neueren Version v2)

nach einmaligem Betätigen der "**Modus**" -Taste wechselt die Anzeige in den Sekunden Modus



Die Sekunden:

Die Zahlen der Sekundenanzeige werden in je 4x6 Pixeln dargestellt.

Um die Sekunden gut ablesen zu können sollte man jedoch ein paar Schritte zurück treten.

Im dargestellten Fall ist es nun 18:43 und

47 Sekunden

wenn im Untermenü die Helligkeitsregelung auf "M" ("Manuell") steht, wechselt die Anzeige bei nochmaligem Betätigen der "Modus" -Taste, nach der Sekunden Darstellung, auf die Helligkeits Anzeige



Die Helligkeit:

In dieser Anzeige können Sie die Helligkeit manuell Einstellen.

Mit der "**Stunden+**" -Taste reduzieren sie die Helligkeit und mit der "**Minuten+**" -Taste erhöhen Sie die Helligkeit.

Analog ändert sich die Balkenanzeige und zeigt mehr oder weniger Balken an.

Voraussetzung um dieses Menü zu sehen ist es, die Helligkeitsregelung auf **Manuell** zu stellen im Untermenü.

um ins **Untermenü** zu gelangen müssen Sie sich im Modus "Blank" befinden.
Und in diesem Modus **die beiden äußeren Tasten gleichzeitig** drücken.



Das Untermenü:

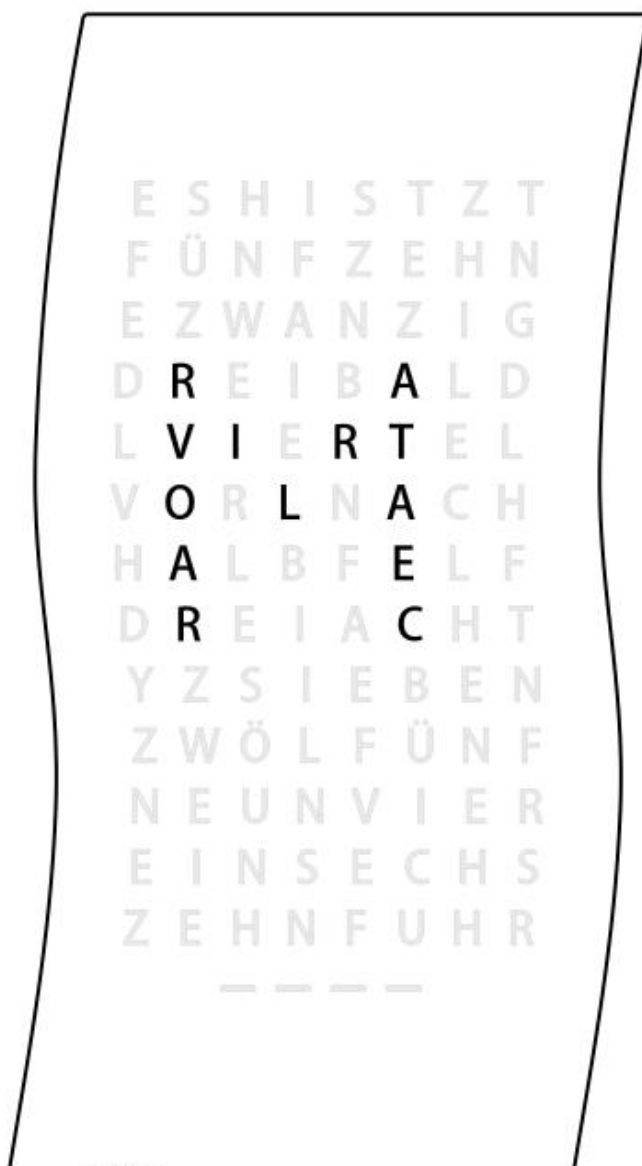
im Untermenü können Sie den Helligkeitsmodus wählen, den Dialekt Ihrer Uhr einstellen, die Uhrzeit einstellen, eine Zeitverschiebung festlegen und die LEDs testen.

Um in das Untermenü für diese Einstellungen zu gelangen drücken Sie bitte **zugleich** die beiden Tasten "**Stunde+**" und "**Minute+**" während Sie sich in der Anzeige "Blank" befinden, (alle Anzeigen aus).

Einstellungen im Untermenü

- Helligkeitsregelung (**A**utomatik / **M**anuell)
 - Alarm an/aus (**AL**arm **EN**able/**Dis**Able)
 - Sprachschema (Hoch**DE**utsch / **SW**äbisch / **BA**yrisch / **SA**echsisch)
 - Uhrzeit (einstellen)
 - Zeitverschiebung
 - LED Testmodus
- <--

nach dem Drücken der beiden äußeren Tasten im "Blank" Modus gelangen Sie in das Untermenü "Helligkeitsmodus" (**weitschalten zum nächsten Menü mit der Taste "Modus"**)



Das Untermenü - Helligkeitsmodus:

In diesem Untermenü können Sie den Helligkeitsmodus auf Manuell oder Automatik Einstellen.

Mit der "**Stunden+**" -Taste oder der "**Minuten+**" -Taste wechseln Sie hier zwischen "**M**" für Manuell und "**A**" für Automatik

Wenn Sie den Automatikmodus wählen ändert sich die Helligkeit in Abhängigkeit zu der Umgebungsbeleuchtung. Die manuelle Einstellung steht dann nicht zur Verfügung

der nächste Druck auf die "**Modus**" -Taste bringt Sie zum Untermenü "Alarm"



Das Untermenü - Alarm aktivieren:

In diesem Untermenü können Sie den Alarm aktivieren, damit er im normalen Menü angezeigt wird.

Mit der "**Stunden+**" -Taste oder der "**Minuten+**" -Taste wechseln Sie hier zwischen **EN** und **DA** für Enabled und Disabled (an und aus)

Aktuell angezeigt:
AL EN für aktiven Alarm

nach erneutem Drücken der "**Modus**" -Taste gelangen Sie zur Einstellung des "Sprachschemas"



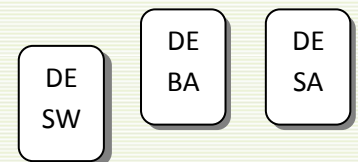
Das Untermenü - Sprachschemata:

In diesem Untermenü können Sie den Dialekt Ihrer Uhr einstellen.

Mit der "**Stunden+**" -Taste oder der "**Minuten+**" -Taste wechseln Sie hier zwischen den 4 möglichen Dialekten.

Aktuell angezeigt:

DE für Hochdeutsch, ebenfalls verfügbar ist



für Schwäbisch, Bayrisch und Sächsisch.

ein erneutes Betätigen der "Modus" -Taste bringt Sie in das Menü "Uhrzeit Einstellen"



Das Untermenü - Uhrzeit einstellen:

In diesem Untermenü können Sie die Uhrzeit manuell einstellen.

Mit der "**Stunden+**" -Taste stellen Sie die vollen Stunden ein und mit der "**Minuten+**" -Taste stellen Sie die Minuten ein.

Die Uhr arbeitet intern im 24 Stunden Format um Tag und Nacht unterscheiden zu können und Nachts die Anzeige abzuschalten.

Achtung: sollte sich die Anzeige Tagsüber zwischen 15:00 und 16:30 abschalten, befinden Sie sich in der Nachtzeit und müssen die Uhr entsprechend um 12 Stunden vorstellen.

der nächste Druck auf die "**Modus**" -Taste bringt Sie zum Untermenü "Zeitverschiebung"



Das Untermenü - Zeitverschiebung:

In diesem Untermenü können Sie manuell eine Zeitverschiebung um +- x Stunden festlegen.

Mit der "**Stunden+**" -Taste stellen Sie einen negativen Wert ein und mit der "**Minuten+**" -Taste stellen Sie einen positiven Wert ein.

In diesem Beispiel haben wir eine Zeitverschiebung von +2 Stunden gewählt.

Wieder mit der "**Modus**" -Taste gelangen Sie zum nächsten und letzten Punkt im Untermenü.

Das Untermenü - LED Testmodus

In diesem Untermenü sehen Sie schließlich ein Lauflicht das von links aus jede einzelne LED Spalte der Reihe nach kurz aufleuchten lässt um so die Funktion der einzelnen LEDs überprüfen zu können.

Mit der Taste "MODUS" kann dieses Menü jederzeit beendet werden um wieder in das Hauptmenü, und damit zur normalen Anzeige der Uhrzeit, zurück zu kehren.

Sie befinden sich nun wieder im Hauptmenü bei der Darstellung der Uhrzeit. Das Untermenü zum Einstellen der Uhrzeit und Sonderfunktionen ist nun beendet.

Wenn Sie erneut in das Untermenü gelangen möchten um eine Einstellung zu ändern, gehen Sie wieder zum Menüpunkt "Blank" und drücken die beiden hinteren Tasten gemeinsam.

Schnellanleitung Uhrzeit einstellen (Helligkeit auf Manuell-Modus):

1. Uhr kurz vom Strom trennen oder sicherstellen das Sie sich im Modus "Uhrzeit" befinden
2. 4x "Modus" -Taste drücken (jetzt befinden Sie sich im Modus "Blank")
3. Die beiden hinteren Tasten gleichzeitig drücken (jetzt soll ein "M" angezeigt werden)
4. 3x "Modus" -Taste drücken (Uhrzeit wird angezeigt)
5. Mit der hinteren Taste die Minuten einstellen
6. Mit der mittleren Taste die Stunden einstellen (achten Sie darauf jeweils 24 Stunden weiter zu stellen um nicht in der Nachtzeit zu landen)
7. 3x "Modus" -Taste drücken (die Uhrzeit wird wieder normal angezeigt)

Fertig

Fehlerbehebung:

- Sollte die Uhr nicht mehr auf Tasteneingaben reagieren, ziehen Sie bitte für kurze Zeit den Strom ab. Die Uhr startet dann wieder im Standard Modus "Uhrzeit".
- Uhr dunkel und keine Tastereingabe möglich? Prüfen Sie bitte die Steckverbindungen des USB Kabels.

Technische Spezifikation:

- Maße LxBxT: 8cm x 9cm x 14cm
- Gewicht ohne Netzteil: ca: 200 Gramm
- 124 LED's mit umfangreicher Elektronik
- USB Stromversorgung (Mini USB)
- Stromverbrauch: ca: 2 Watt
- Kabellänge Uhr 1,5 Meter
- Material: beschichtetes Platinenmaterial

Entsorgung von Elektrogeräten:

Im Interesse unserer Umwelt und um die verwendeten Rohstoffe möglichst vollständig zu recyceln, ist der Verbraucher aufgefordert, gebrauchte und defekte Geräte zu den öffentlichen Sammelstellen für Elektroschrott zu bringen. Das Zeichen der



durchgestrichenen Mülltonne mit Rädern bedeutet, das dieses Produkt an einer Sammelstelle für Elektronikschrott abgegeben werden muss, um es durch Recycling einer bestmöglichen Rohstoffwiederverwertung zuzuführen.

Entsorgung von Verpackungsmaterial:

Das Verpackungsmaterial führen Sie bitte entweder, innerhalb Deutschlands, Ihrem Händler oder dem Entsorgungssystem Ihrer Gemeinde zu.

Konformität:

Hiermit erklärt die Firma Kellys Finest - UG (haftungsbeschränkt), Martin-von-Deutinger-Str. 3e, 85456 Wartenberg, das sich der Artikel in Übereinstimmung mit den grundlegenden Anforderungen und Vorschriften der Richtlinie 1999/5/EG befindet. Eine Kopie der unterschriebenen und mit Datum versehenen Konformitätserklärung erhalten Sie auf Anfrage bei info@kellys-finest.de

Kundenservice:

Sollten Sie fragen zu diesem Artikel haben , wenden Sie sich bitte an unseren Kundenservice:

Kellys Finest - UG (haftungsbeschränkt)
Martin-von-Deutinger-Str. 3e
85456 Wartenberg
per Telefon: +49 8762 72915-40
per Mail: support@kellys-finest.de

Technische Änderungen und Irrtümer vorbehalten. Stand 12/2015

ein Produkt der Firma Kellys Finest - UG (haftungsbeschränkt)

Martin-von-Deutinger-Str. 3e | 85456 Wartenberg | Germany

Telefon +49 8762 72915-40 | Fax: +49 8762 72915-32

WEEE-Reg.-Nr: DE 57717986